

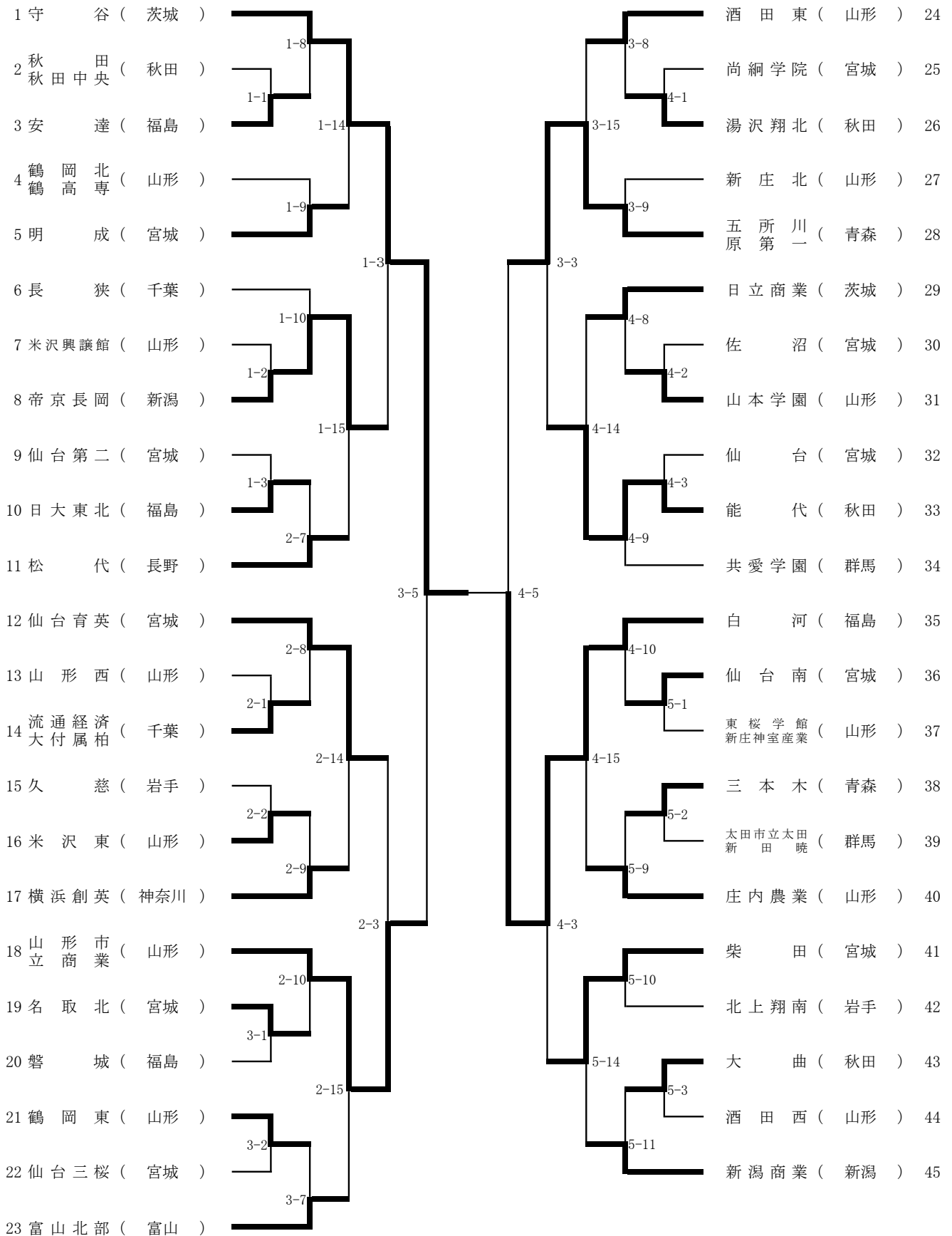
日本海旗 女子 (1)

1
日
目

2
日
目

2
日
目

1
日
目



日本海旗 女子 (2)

1
日
目

2
日
目

2
日
目

1
日
目

46 酒田光陵 (山形)						高崎健康福祉大高崎 (群馬)	68
47 大曲農業 (秋田)	6-8				8-10	仙台商業 (宮城)	69
48 白石 (宮城)	6-1				8-1	福島西 (福島)	70
49 弘前実業 (青森)		6-14			8-14	東北生活文化大古川学園 (宮城)	71
50 高崎北 (群馬)	6-9				9-8	米沢中央 (山形)	72
51 我孫子 (千葉)			6-3			小牛田農林 (宮城)	73
52 古川 (宮城)	6-10				8-3	秋田西 (秋田)	74
53 新潟青陵 (新潟)	6-2				9-9	鶴岡中央 (山形)	75
54 盛岡第三 (岩手)		6-15			8-2	土浦日大 (茨城)	76
55 福島 (福島)	6-3				9-1	東北学院榴ヶ岡 (宮城)	77
56 龍谷富山 (富山)	7-8				9-10	新潟中央 (新潟)	78
57 秋田北 (秋田)			8-5		9-5	流山 (千葉)	79
58 長井 (山形)	7-9				10-7	寒河江 (山形)	80
59 白河旭 (福島)	7-1				9-2	安積 (福島)	81
60 常磐 (群馬)		7-14			9-15	岩ヶ崎 (宮城)	82
61 聖ドミニコ (宮城)	7-2				10-1	花巻東 (岩手)	83
62 山形城北 (山形)	7-10				10-8	前橋商業 (群馬)	84
63 成東 (千葉)			7-3		9-3	五泉 (新潟)	85
64 由利 (秋田)	8-8				10-9	本荘 (秋田)	86
65 聖光学院 (福島)		7-15			10-15	本宮 (福島)	87
66 土浦第三 (茨城)	7-3				10-2	鶴岡南 鶴岡中央 (山形)	88
67 佐久長聖 (長野)	8-9				10-10	東奥義塾 (青森)	89